



**Memoria
de calidades**

Torre Estronci 81
L'Hospitalet de Llobregat

AEDAS
HOMES

aedashomes.com



“Hemos trabajado para crear un edificio versátil, con identidad propia y, a la vez, interrelacionado con el entorno urbano existente y el paisaje”.

TR Arquitectos

Torre Estronci 81

Bienvenidos

L'Hospitalet de

Nuestro compromiso contigo comienza desde el primer momento y, por eso, queremos compartirte la memoria de calidades de tu nueva casa. Conoce todos los detalles de Torre Estronci 81 y empieza a imaginar los espacios que, dentro de nada, serán un sueño hecho realidad.

¿Qué necesitas?



El proyecto

En AEDAS Homes, la calidad es una constante y un objetivo siempre presente, de ahí que hayamos pensado en todos los detalles de tu nueva casa.



Tu edificio hará que te sientas orgulloso de tu nueva vivienda incluso antes de entrar en ella. En Torre Estronci 81 se ha ideado un espacio cerrado con control de acceso mediante videoportero para tu seguridad y la de los tuyos. Para compartir momentos inolvidables con los que más quieres, la promoción contará con piscina. Además, Torre Estronci 81 dispondrá de:

-  Solárium
-  Piscina
-  Parking comunitario
-  Trasteros
-  Buzones inteligentes



Accesos y portales

En Torre Estronci 81, los espacios comunitarios estarán cuidados al máximo. Los suelos de las zonas comunes interiores irán acabados en baldosa cerámica y las paredes ofrecerán una combinación de distintos materiales según la zona.

La tecnología también estará presente a través de alumbrado con detectores de presencia distintos para zonas y plantas, lo que a fin de mes repercutirá en un importante ahorro energético que optimizará el uso de los recursos y consumos.

Los ascensores, con acceso desde el garaje a todas las plantas de la vivienda y a la piscina en cubierta, tendrán acabados de cabina acorde con el resto del proyecto y dimensiones según Normativa de Accesibilidad. Las puertas serán automáticas y de acero inoxidable en cabina, y estarán dotados de alarma y servicio de telefonía para urgencias.

Tu vivienda

Vestíbulo, salón, pasillo y dormitorios

El pavimento de tu nueva casa en vestíbulo, salones, cocinas, dormitorios y pasillos será de pavimento vinílico modular. El suelo estará rematado con un rodapié con terminación lacada en blanco a juego con la carpintería interior para crear un ambiente completamente integrado en toda la vivienda.

Las paredes irán acabadas con pintura plástica lisa. Se colocará falso techo de placa de yeso laminado en toda la vivienda, terminado en pintura plástica.



Cocina

Preparar tus platos favoritos será mucho más fácil en este espacio pensado para ti. Estas son las calidades y acabados que incluirá tu nueva cocina en Torre Estronci 81:

- › Pavimento vinílico modular y rodapié acabado lacado, con paramentos horizontales acabados en pintura plástica lisa sobre placa de yeso laminado antihumedad.
- › Llevará falso techo de panel de yeso laminado con pintura plástica lisa. El falso techo será de placa de yeso antihumedad.
- › Se entregará amueblada con un diseño actual de muebles altos y bajos de gran capacidad.

Además, incluirá el siguiente equipamiento:

- › Placa de inducción, marca BOSCH.
- › Campana extractora, marca BOSCH.
- › Horno eléctrico y microondas integrados en columna, marca BOSCH.
- › Encimera en cuarzo compacto.
- › Frente de encimera en cuarzo compacto.
- › Fregadero de acero inoxidable con grifería monomando, marca GROHE.

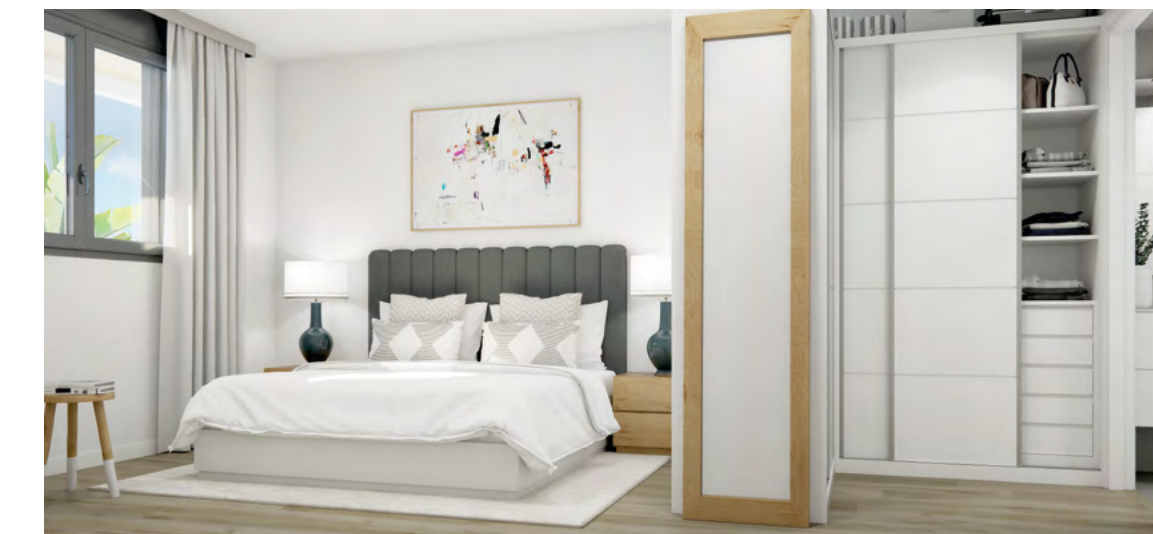
Select

AEDAS HOMES

Servicio Select

Con el servicio Select de AEDAS Homes podrás personalizar varios aspectos de tu nueva casa:

- › Elige entre diferentes tipos de ambiente según tus gustos.
- › Distribuye los espacios como mejor se adapten a tus necesidades.
- › Coloca falso techo e iluminación empotrada en toda la vivienda.
- › Completa los electrodomésticos de tu vivienda.



Baños

Las paredes de los baños, tanto principales como secundarios, irán revestidas de gres cerámico, marca SALONI, combinando con el solado de gres porcelánico de marca SALONI.

Pensando en tu máxima comodidad, la instalación del sistema de climatización y ventilación mecánica se hará en los techos de los baños y contarán con falso techo registrable que permitirá el futuro mantenimiento de la unidad interior.

En ambos baños se instalarán griferías monomando, marca GROHE, y sanitarios blancos de diseño actual, marca ROCA. El baño principal contará con lavabo cerámico con mueble marca ROCA y plato de ducha marca ROCA con grifería monomando.



Terrazas y/o jardines privados

Las terrazas incluirán iluminación y una toma de corriente. Además, para que la seguridad sea máxima, estos espacios al aire libre se pavimentarán con gres antideslizante y contendrán un rodapié del mismo material en las zonas que se requiera.

Tabiquería interior y aislamientos

La tabiquería seca empleada en tu nueva vivienda resultará de gran utilidad porque evitará las rozas y suprimirá los puentes acústicos al conducir las instalaciones por el espacio intermedio que quedará entre los tabiques. Además, conseguirá un acabado exterior óptimo para la aplicación de pintura lisa.

- › **Divisiones interiores entre estancias:** ejecutadas con placa de yeso laminado colocada sobre perfilería metálica y con aislamiento en el interior, logrando altos niveles de aislamiento térmico y acústico.
- › **Divisiones entre viviendas:** realizadas con tabiquería mixta de fábrica de ladrillo acústico, aislamiento según Código Técnico y trasdosado a ambas caras con placa de yeso laminado.
- › **Divisiones entre vivienda y zonas comunes:** construidas con fábrica de ladrillo con guarnecido y enlucido de yeso al exterior, y trasdosado sobre estructura metálica con placa de yeso laminado y aislamiento al interior de la vivienda.

Carpintería interior

AEDAS Homes también ha cuidado la carpintería interior para que disfrutes de todos los detalles de tu nueva casa.

- › La puerta de acceso a la vivienda será blindada con terminación lacada en blanco y dotada de mirilla óptica.
- › Las puertas interiores de la vivienda serán con acabado lacado blanco y tiradores cromados, dotando a la vivienda de un aspecto elegante y actual. En general serán abatibles, salvo aquellos casos en los que se aconseja ponerlas correderas para mejorar la utilización de la estancia a la que dan acceso.

Instalaciones

Fontanería y saneamiento

La instalación de fontanería incluirá las tomas de agua para cada aparato sanitario en baños y cocina (fregadero) y para los electrodomésticos en la zona de cocina y lavadero (lavadora y lavavajillas). Tu vivienda dispondrá de una llave de corte general y llaves de corte independientes en cada cuarto húmedo.

La producción del agua caliente de todas las viviendas de la promoción se realizará mediante el uso de equipos individuales de aerotermia, situándose la unidad exterior en la cubierta del edificio para minimizar los ruidos en el interior.

Cada uno de los aparatos sanitarios de la vivienda se conectará a la red de saneamiento, siendo las bajantes que discurren por las cámaras junto a la vivienda de PVC insonorizado.

Calefacción/Climatización

Para que disfrutes del máximo confort en tu nueva casa se instalará un sistema de climatización (frío/calor) por conductos, con control de temperatura mediante termostato programable, que efectuará el equipo de aerotermia.



Electricidad/Telecomunicaciones

Tu vivienda contará con la dotación de tomas eléctricas y de telecomunicaciones requeridas por normativa, así como un videoportero que te comunicará con los portales.

La iluminación que encontrarás en tu vivienda y en las zonas comunes se realizará con equipos con tecnología led.

En baños, recibidor y pasillos se colocarán luces en el falso techo. En el resto de las estancias, dormitorios y salón, los puntos de luz (luminarias no incluidas) se dejarán en el techo.

Ventilación

Tu vivienda incorporará un sistema de ventilación mecánica doble flujo con recuperador de calor y sistema de filtrado para garantizar la salubridad del aire interior y el cumplimiento del Código Técnico de la Edificación.



El edificio

Fachada y cubierta

Para que disfrutes de tu nueva casa incluso antes de entrar en ella, en Torre Estronci 81 se incluirá un sistema de fachada mediante paneles de grandes dimensiones, combinado con un grueso aislamiento térmico y trasdosado de placa de yeso laminado con aislamiento térmico-acústico interior. Esta envolvente ofrecerá un nivel de confort que cumplirá con los estándares de eficiencia energética para conseguir una calificación A.

Las cubiertas tendrán una parte practicable y otra destinada a los equipos exteriores de aerotermia. Se han diseñado según el uso al que estarán destinadas, zona de solárium y piscina.

Carpintería exterior y vidrios

El conjunto de carpintería exterior y acristalamiento asegurará el cumplimiento del Código Técnico de la Edificación, concretamente del Documento Básico Ahorro de Energía y el de Protección frente al Ruido, aumentando el nivel de confort dentro de la vivienda. Torre Estronci 81 dispondrá de:

- › Carpintería con perfilaría de aluminio con rotura de puente térmico combinando con distintos tipos de apertura según ubicación.
- › Acristalamiento de doble vidrio con cámara de aire deshidratado.
- › Persianas enrollables motorizadas de lamas de aluminio con aislamiento inyectado. Color igual al de la carpintería exterior.

Estructura y cimentación

La estructura de tu nueva casa será de hormigón armado con forjados bidireccionales sobre rasante – calculada según la normativa vigente y Código Técnico de la Edificación–. La cimentación estará proyectada de acuerdo a las conclusiones del Estudio Geotécnico.

Escaleras y vestíbulos de planta

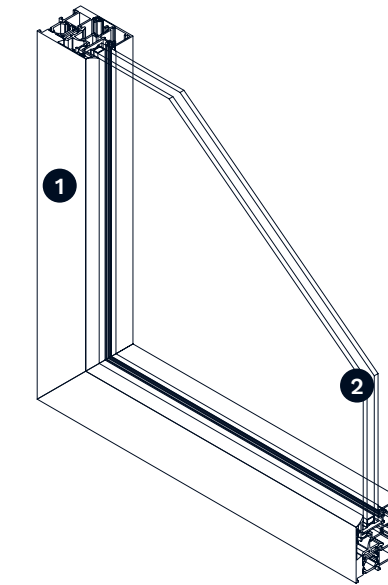
Las escaleras y vestíbulos de planta irán acabados en baldosa cerámica con rodapié a juego con el pavimento y pintura plástica en paredes.

Garajes y trasteros

Las puertas de entrada y salida de garajes serán automáticas, con dispositivo de seguridad antiplastamiento y mando a distancia.

Los trasteros irán acabados con pintura y con puerta metálica, en cumplimiento de la normativa requerida por su ubicación.

Carpintería exterior



- 1 Perfil aluminio con rotura de puente térmico
- 2 Doble cristal con cámara de aire

Medidas de sostenibilidad de tu promoción

Ventilación de doble flujo con recuperador de calor

AEDAS Homes ha implementado un sistema de ventilación de doble flujo que permite ventilar la vivienda sin sufrir molestias por ruido o cambios de temperatura. Gracias a este moderno mecanismo no hace falta abrir las ventanas para que el aire viciado se escape de las casas: el aire de las estancias húmedas –baños, cocina, lavadero, etc.– se extrae hacia el exterior a la vez que se insufla aire nuevo en las habitaciones secas –salón y dormitorios–. En este proceso, todo el aire que entra en la casa se depura pasando a través de un filtro, lo que mejora su calidad.

El recuperador de calor ahorra energía al trasladar la temperatura del aire que sale al aire que entra: de esta manera, el salto térmico se reduce enormemente. En invierno se calentará el aire frío que entra desde el exterior; mientras que en verano se producirá el efecto contrario.

Para aprovechar la temperatura fresca de las noches de verano, el sistema incorpora un bypass que, tras filtrar el aire, lo conduce directamente a las estancias sin que se produzca intercambio de temperatura con el aire que se extrae. Este proceso se conoce como free cooling.

Aeroterminia

La aeroterminia es un sistema que utiliza como fuente de energía renovable el aire, permitiendo climatizar y obtener agua caliente sanitaria. Una bomba de calor –conocida como unidad exterior– captura la energía del aire, enviándola hasta la unidad interior que calienta el agua para el uso sanitario y de climatización.

En verano, el funcionamiento es inverso: el calor de tu vivienda se envía al exterior para producir aire acondicionado. Además de la ventaja medioambiental se produce una disminución de hasta el 40 % en la factura energética. Entre el 66 y el 80 % del calor producido por aeroterminia proviene del aire exterior y, por lo tanto, no supone coste alguno para ti.



Producción de frío

Producción de calor

Agua caliente sanitaria

Sello BREEAM

En AEDAS Homes nos tomamos muy en serio el cuidado del medio ambiente y, por eso, tu nueva casa dispondrá del prestigioso sello BREEAM. Este certificado de construcción sostenible a nivel mundial acredita la sostenibilidad del edificio desde su puesta en marcha y hasta la entrega de llaves.

La atención que prestamos a la sostenibilidad en tu nueva casa repercutirá de manera directa en beneficios para tu salud y tu economía, además de contribuir a proteger el planeta a través de medidas concretas.

De cara a la calificación final del estudio BREEAM, se prevé que tu promoción Torre Estronci 81 obtenga 1 estrella. Esta certificación, ‘equivalente’ en el sector constructivo a las estrellas Michelin de los restaurantes, pone de relieve el compromiso de la promotora con el uso responsable de los recursos y el cuidado del medio ambiente.



Promoción

Carrer Estronci 81
08906 L'Hospitalet de Llobregat. Barcelona

Oficina de venta

Carrer Estronci 101
08906 L'Hospitalet de Llobregat. Barcelona
T. +34 935 951 068

AEDAS
HOMES

